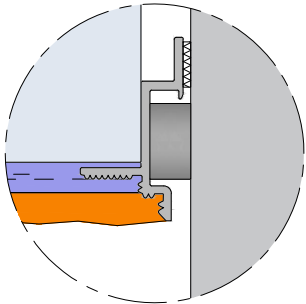
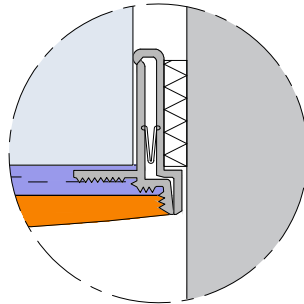


Befestigung von Bauteilen im Laibungsbereich mit Iso-Corner



Ausführung mit WDVS
Gewebe-Anschlussprofil Pro



Ausführung mit WDVS
Gewebe-Anputzleiste ZF

WDVS Klebemörtel

WDVS Dämmplatte

WDVS Armierungsschicht

WDVS Schlussbeschichtung

WDVS Kleber

Befestigungsmittel gemäß
Praxismerkblatt

Iso-Corner

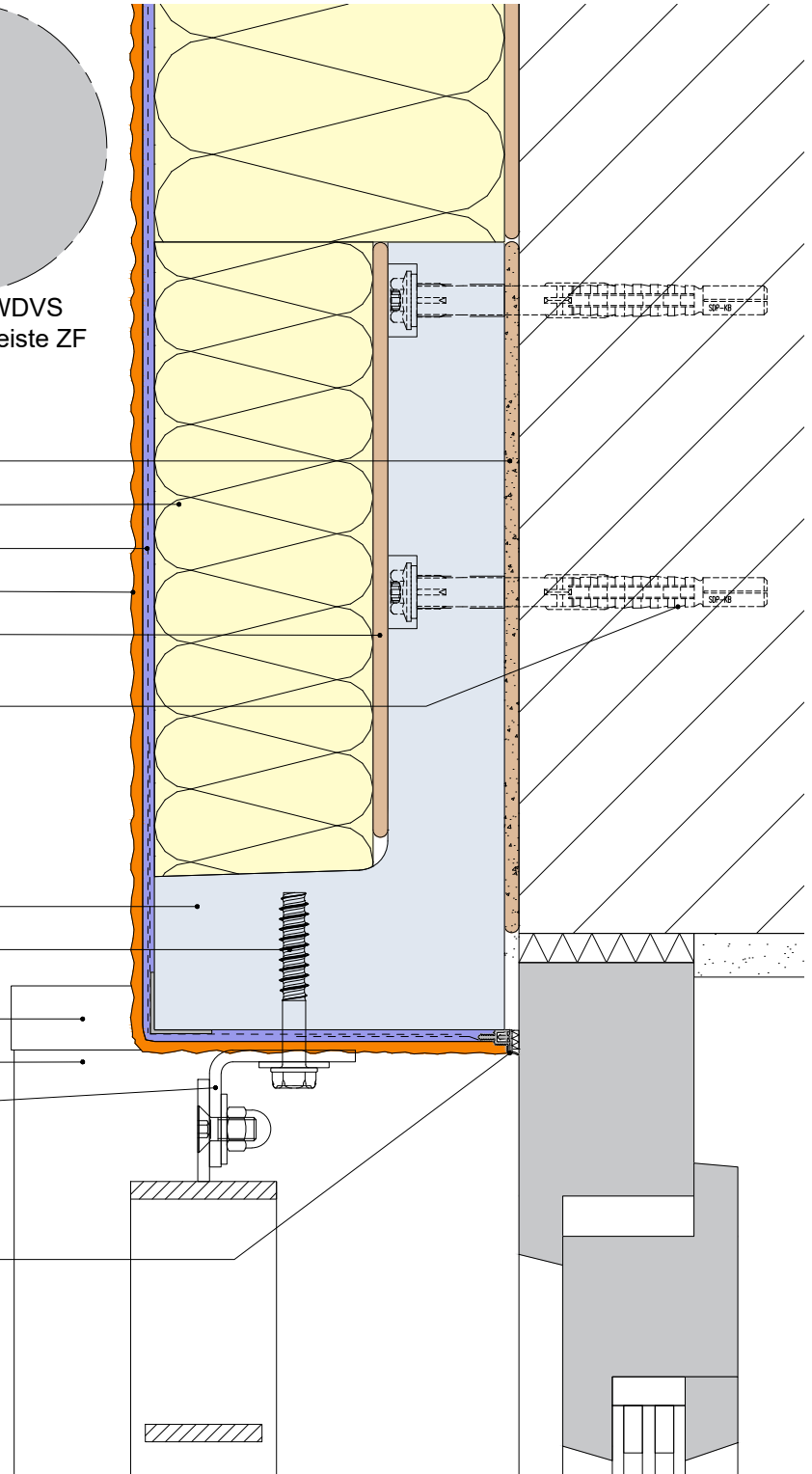
Iso-Corner Delta PT

TS-Gleitendstück

Fensterbank

Befestigungselement
(beispielhafte Darstellung)

WDVS Gewebe-Anputzleiste



Dieses Detail ist eine beispielhafte Darstellung. Die konkrete Anwendbarkeit ist objektbezogen zu überprüfen und die genaue Planung und Verarbeitung an die spezifischen Objektbedingungen in Übereinstimmung mit den gültigen Praxismerkblättern, bauaufsichtlichen Bestimmungen und Regelwerken anzupassen. Angrenzende Gewerke sind nur schematisch dargestellt. Mit Erscheinen einer neuen Version dieses Details verliert das bisherige Detail seine Gültigkeit. Die aktuelle Version ist im Internet abrufbar.