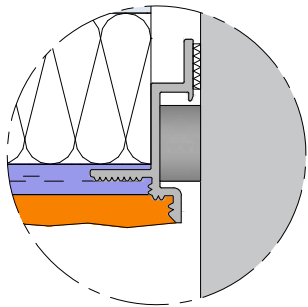
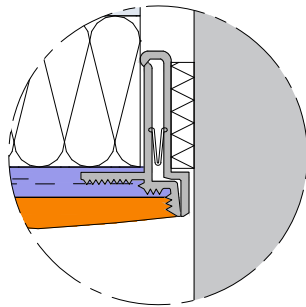


Befestigung von Bauteilen auf der Fassade mit Tragwinkel



Ausführung mit WDVS
Gewebe-Anschlussprofil Pro



Ausführung mit WDVS
Gewebe-Anputzleiste ZF

- WDVS Klebemörtel
- WDVS Dämmplatte
- WDVS Armierungsschicht
- WDVS Schlussbeschichtung
- WDVS Kleber
- Befestigungsmittel gemäß
Praxismerkblatt
- Tragwinkel TRA-WIK-ALU-RF

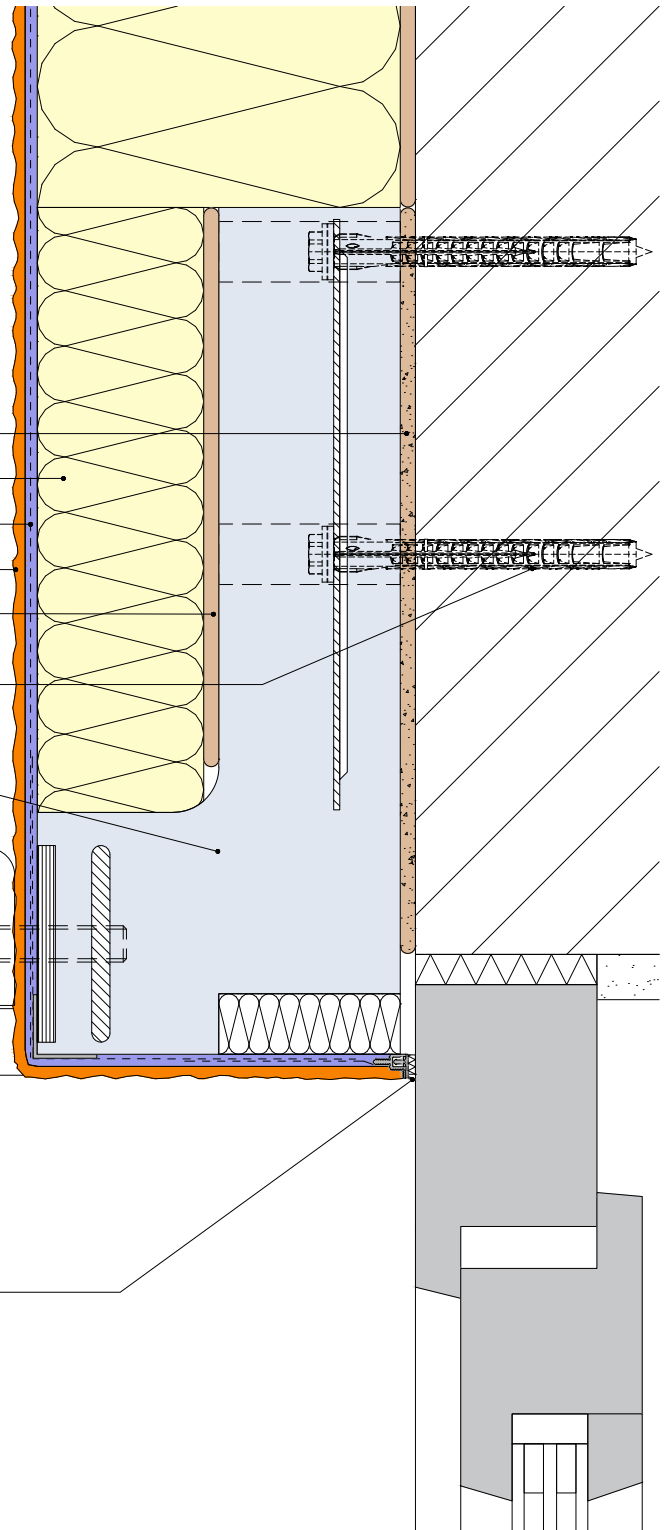
Befestigungselement
(beispielhafte Darstellung)

Schraube M12

TS-Gleitendstück

Fensterbank

WDVS Gewebe-Anputzleiste



Dieses Detail ist eine beispielhafte Darstellung. Die konkrete Anwendbarkeit ist objektbezogen zu überprüfen und die genaue Planung und Verarbeitung an die spezifischen Objektbedingungen in Übereinstimmung mit den gültigen Praxismerkblättern, bauaufsichtlichen Bestimmungen und Regelwerken anzupassen. Angrenzende Gewerke sind nur schematisch dargestellt. Mit Erscheinen einer neuen Version dieses Details verliert das bisherige Detail seine Gültigkeit. Die aktuelle Version ist im Internet abrufbar.